

DES00171

Manual de instrucciones

Fluidímetro AS 100

SAMES KREMLIN SAS - 13, Chemin de Malacher - 38240 MEYLAN - FRANCE
Tel. 33 (0)4 76 41 60 60 - www.sames-kremlin.com

Toda publicación o reproducción de este documento, en cualquier forma que sea, y toda explotación o publicación de su contenido están prohibidas, excepto si se dispone de la autorización explícita y por escrito de **SAMES KREMLIN**.

Las descripciones y características contenidas en este documento pueden ser modificadas sin aviso previo.

© **SAMES KREMLIN 2000**



CUIDADADO : **SAMES KREMLIN SAS** ha sido declarado organismo de capacitación por el ministerio del trabajo.

Nuestra sociedad realiza capacitaciones que permiten adquirir el conocimiento necesario para usar y mantener sus equipos a lo largo de todo el año.

Tenemos un catálogo a su disposición que puede conseguir por simple pedido. También puede escoger, en la gama de programas de capacitación, el tipo de aprendizaje o de competencia que corresponde a sus necesidades y objetivos de producción.

Estas formaciones se pueden realizar en los locales de su empresa o en el centro de formación situado en nuestra sede de Meylan.

Servicio formación :

Tel.: 33 (0)4 76 41 60 04

E-mail : formation-client@sames-kremlin.com

SAMES KREMLIN SAS establece su manual de empleo en francés y lo hace traducir en inglés, alemán, español, italiano y portugués.

Emite todas las reservas sobre las traducciones efectuadas en otros idiomas y declina toda responsabilidad en cuanto a ellas.

Fluidímetro AS 100

1. Advertencia	4
2. Utilización	4
3. Características	4
4. Descripción y conexiones	5
4.1. Descripción y funcionamiento	5
4.1.1. Recipiente de fluidificación	5
4.1.2. Recipiente de polvo	5
4.1.3. Otros aparatos útiles para la medida	5
5. Puesta en servicio	6
6. Lectura del caudalómetro y del manómetro	6
7. Método de medida	7
8. Interpretación de los resultados	7
9. Piezas de recambio	8
9.1. Parte neumática	8
9.2. Parte depósito	9

1. Advertencia

Este aparato está conforme con las normas francesas NF T30-500 y NF T30-501 y con la norma ISO 8130-5.

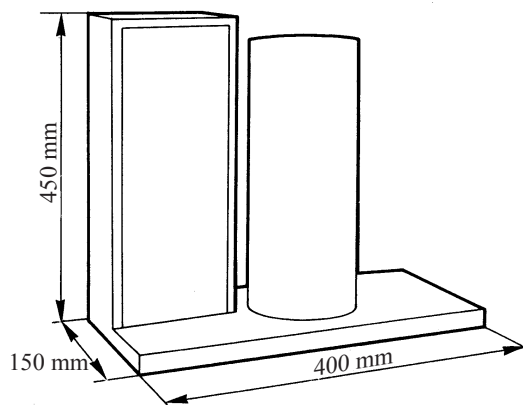
Este aparato debe ser utilizado fuera de las atmósferas explosivas. Debido a la poca cantidad de polvo utilizado (250 g), no hay que considerar cualquier zona de atmósfera explosiva durante la utilización.

2. Utilización

Este aparato es un indicador de fluidez de polvo. Actualmente no existe un polvo "patrón" que permita hacer de este indicador un instrumento de medida. Ha sido especialmente diseñado para cualificar la aptitud para la proyección de las pinturas en polvo. Se sabe que el procedimiento de revestimiento por medio de pinturas en polvo electroestáticas utiliza la puesta en suspensión en el aire de la pintura en polvo para transportarla y proyectarla sobre una pieza; por otra parte, las pinturas en polvo presentan notables diferencias desde el punto de vista del comportamiento durante dicha puesta en suspensión, dependiendo de su granulometría, de la humedad, de su fórmula, etc...

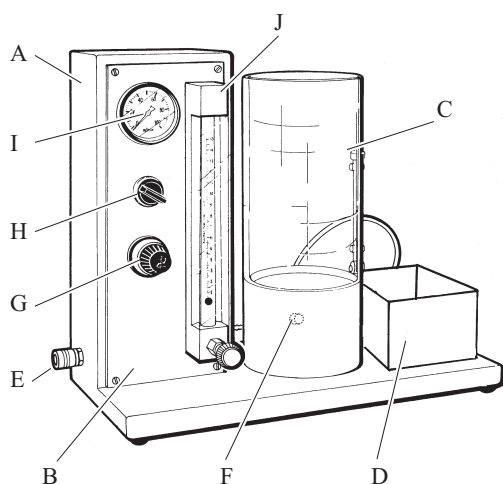
EIAS 100 tiene por objeto caracterizar este comportamiento, indicando si la pintura en polvo es apta o no para ser proyectada. Constituye un precioso auxiliar para los laboratorios de control de calidad del producto, tanto para el fabricante de pintura en polvo como para el usuario.

3. Características



Presión mínima de alimentación	1 bar
Caudal máximo de aire	500 l/h.
Peso	5 kg.

4. Descripción y conexiones



DES00170

ELAS 100 comprende 9 partes:

A	Una caja metálica
B	Soportando el frontal de mando
C	Un depósito de polvo fluidificado
D	Un recipiente de polvo medido
E	Racor rápido de alimentación de aire
F	Racor de aire del depósito de polvo
G	Reductor de presión del aire
H	Válvula de mando de aire
I	Manómetro de aire de control



CUIDADADO : Cerciorarse de que el reductor de presión de aire esté abierto antes de admitir el aire comprimido. En caso de presión demasiado elevada, el manómetro (I) puede ser destruido (máximo 100 mB).

4.1. Descripción y funcionamiento

4.1.1. Recipiente de fluidificación

El recipiente de fluidificación comprende:

- Un fondo de aluminio con una conexión para la alimentación de aire y una placa de fluidificación pegada al fondo.
- Una parte superior de plexiglás con un orificio calibrado de \varnothing 4 mm y un sistema de obturación de dicho orificio.

4.1.2. Recipiente de polvo

El recipiente de polvo permite recoger el polvo a la salida del orificio calibrado.

4.1.3. Otros aparatos útiles para la medida

- Una balanza de precisión 0,1 g, (no incluida)
- Un cronómetro, (no incluido)
- Una regla graduada en mm.

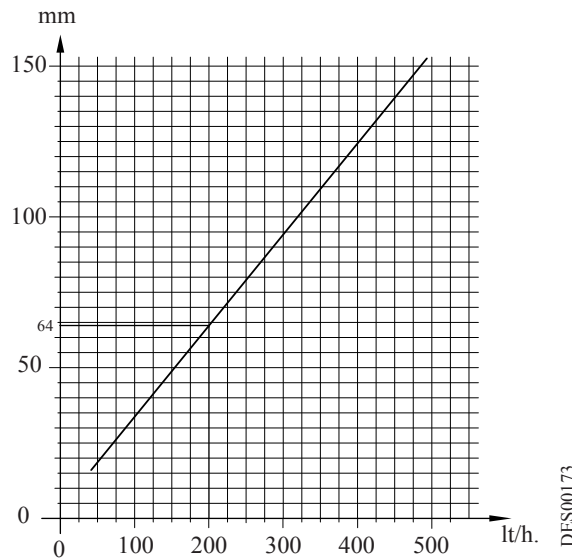
5. Puesta en servicio

- Con el aparato colocado sobre un plano bien horizontal, cerciorarse de que la válvula de aire esté cerrada (botón girado a la izquierda), que el reductor de presión esté abierto a fondo y que la llave de cono del caudalómetro esté cerrada.
- Conectar la alimentación general de aire.
- Abrir la válvula de alimentación general de aire (girar el botón hacia la derecha).
- Abrir la llave del caudalómetro aproximadamente hasta la mitad.
- Cerrar el botón del reductor de presión hasta que la bola del caudalómetro haga tope contra la parte superior del tubo de vidrio.
- Apretar el botón del reductor de presión para bloquearlo.

Ya se ha familiarizado usted con los mandos de aire del aparato. Ahora es necesario efectuar los mismos reglajes, pero introduciendo esta vez en el recipiente de fluidificación 250 g del polvo a evaluar. Una vez efectuados los reglajes del aparato, controlar el caudal de aire con ayuda de la llave del caudalómetro.

6. Lectura del caudalómetro y del manómetro

- El caudalómetro de aire está graduado según una escala milimétrica. Para convertir los milímetros en l/h, es necesario utilizar la siguiente curva:



La lectura se efectúa en la parte superior de la bola.

El caudalómetro se utiliza a 20° C aproximadamente y a una presión próxima a la presión atmosférica. Se podrá utilizar directamente la curva vista más arriba para convertir los l/h en mm. Por ejemplo, para obtener 200 l/h, llevar la bola a 64 mm.

El manómetro permite indicar la caída de presión a través de la placa de fluidificación.

7. Método de medida

Se indican a continuación las operaciones a efectuar para proceder a una medida de fluidificación. Para más detalles, consultar las normas NF T30-500 y NF T30-501 o ISO 8130-5.

- Una vez obstruido el orificio lateral, introducir 250 g de polvo en el cilindro de fluidificación.
- Fluidificar el polvo admitiendo aire bajo el fondo poroso del cilindro y ajustar el caudal de aire a 200 l/h. Ayudar a la fluidificación removiendo el polvo con una espátula. Esperar a que el polvo alcance su nivel máximo (de 1 a 2 min.) y medir la altura H1 de la capa fluidificada.
- Un caudal de 200 l/h conviene generalmente para la fluidificación de polvos termoendurecibles; sin embargo, podrán utilizarse otros caudales de aire en caso de utilizar otros tipos de polvos.

Nota: para medir la altura de la capa fluidificada, introducir una regla metálica en la capa de polvo hasta que entre en contacto con el fondo poroso. Retirla y leer directamente la altura, gracias a la película de polvo adherida a su superficie.

- Cerrar la admisión de aire, esperar a que la capa de polvo esté en posición de reposo (de 1 a 2 minutos aproximadamente.) y medir la nueva altura H0.
- Fluidificar de nuevo la capa de polvo ayudando a la fluidificación con una espátula, tal como se indica en 6.2, esperar a que el polvo alcance su nivel máximo y abrir el orificio lateral del cilindro poniendo simultáneamente en marcha el cronómetro. Dejar caer el polvo en el recipiente durante 30 segundos. Cerrar el orificio.
- Pesar el polvo recogido en el recipiente
- Repetir tres veces las operaciones descritas en 6.4 y 6.5; los pesos de los polvos recogidos serán m1, m2, m3.

8. Interpretación de los resultados

El factor de aptitud para la proyección R está definido por la expresión:

$$R = m \times (H1 / H0)$$

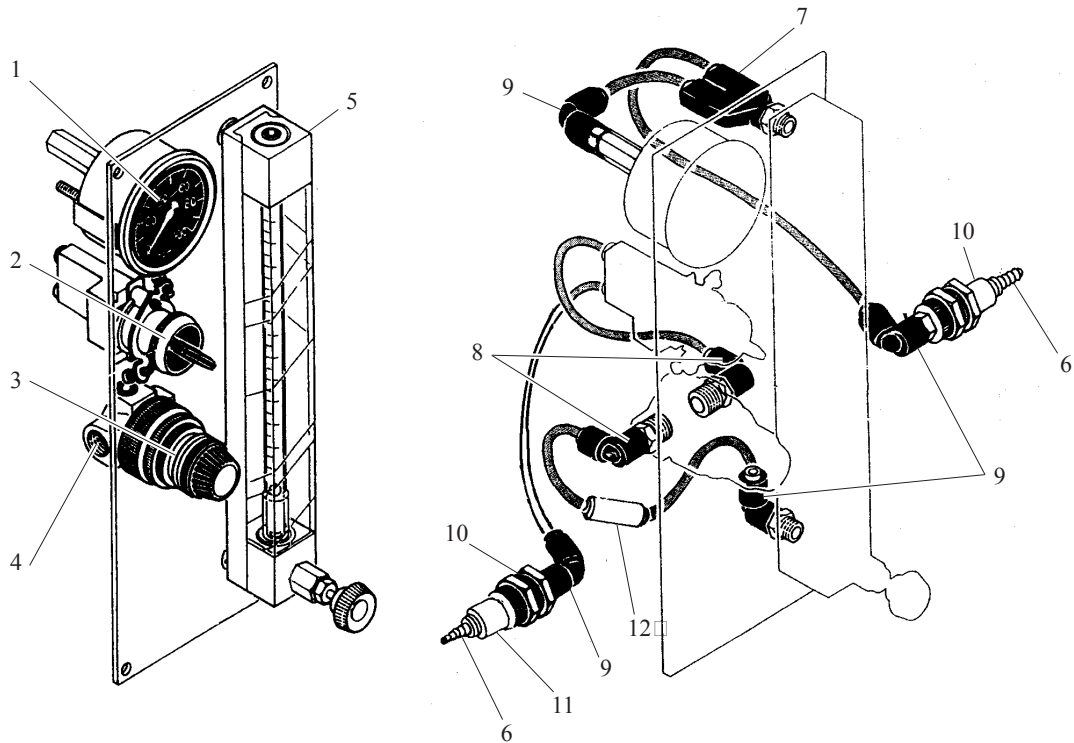
en la cual m es la media aritmética de los pesos de los polvos recogidos precedentemente (m1, m2, m3). A título indicativo, para los polvos epoxídicos de densidad 1,3 a 1,6, la experiencia muestra que los resultados en función de R son generalmente los siguientes:

R	Apreciación
> 140	Muy buena
de 120 a 140	Buena
de 80 a 120	Mediocre
< 80	Mala

Esto son únicamente simples indicaciones, las cuales dependen de numerosos parámetros. Cada usuario podrá, en su caso particular, establecer la tabla de correspondencias que convenga de forma más precisa a sus necesidades.

9. Piezas de recambio

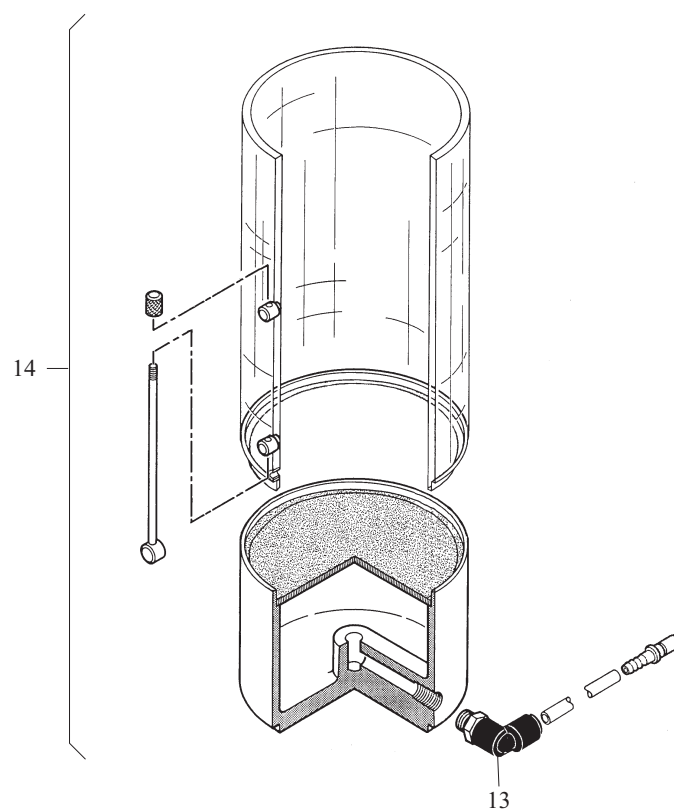
9.1. Parte neumática



DES00174

Ref.	Código de artículo	Denominación	Canti- dad	Unidad de venta
1	R7MCAD065	Manómetro	1	1
2	F1VEET065	Miniválvula	1	1
3	E5FBME057	Botón giratorio negro	1	1
4	R4DREG029	Regulador	1	1
5	R7CDEB013	Caudalómetro	1	1
6	F6RLJF320	Casquillo acanalado \varnothing 4 mm	2	1
7	F6RLYS448	Derivación en Y macho \varnothing 4 mm - 1/8"	1	1
8	F6RLCS264	Racor de ángulo \varnothing 4 mm - 1/4"	2	1
9	F6RLCS265	Racor de ángulo \varnothing 4 mm - 1/8"	4	1
10	F6RLGG322	Pasamuro de 1/8"	2	1
11	F6RLJC321	Racor rápido	2	1
12	R2RDEC018	Regulador	1	1

9.2. Parte depósito



DES00175

Ref.	Código de artículo	Denominación	Canti- dad	Unidad de venta
13	F6RLCS367	Racor de ángulo \varnothing 6 mm - 1/8"	1	1
14	455389	Depósito de fluidificación completo	1	1